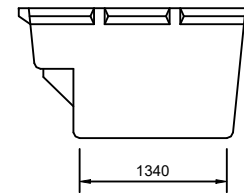
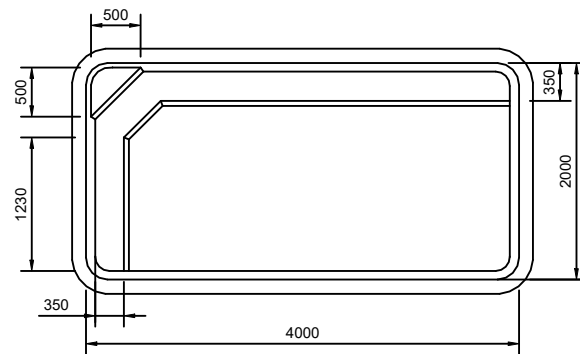



**VISTA POR "A"**



**SECCIÓN "B-B"**

VOLUMEN: 9 m3

SUPERFICIE LAMINA DE AGUA: 8 m2

Proyecto	Escala	Proyectado	Comprobado	Peso total
	1: 50	Coinpol,s.a.	Coinpol,s.a.	Material: P.R.F.V.
		20.02.24		Acabado
	Denominación			Ref. plano
	PISCINA MODELO: VERA			Codigo
				Hoja N°